


**Scheda tecnica / Technical data sheet / Fiche technique /
Ficha técnica / Technisches datenblatt / Technische fiche**


Modello / Model / Modèle / Modelo / Modell / Model	Miss Wood
Produttore / Producer / Producteur / Fabricante / Hersteller / Producent	KLOVER Srl
Laboratorio notificato (Rapporto di prova) / Notified body (Test report) / Laboratoire notifié (Rapport de test) / Laboratorio notificado (Informe de prueba) / Notifiziertes Labor (Testbericht) / Aangemeld laboratorium (Testrapport)	NB 0476 KIWA CERMET ITALIA s.p.a. (0013154 / C-1024)
Classe di Efficienza Energetica / Energy efficiency class / Classe d'efficacité énergétique / Clase de eficiencia energética / Energieeffizienzklasse / Energie-efficiëntieklasse	IEE: 
Normativa di certificazione / Certification standard / Règlements de certification / Normas de certificación / Zertifizierungsvorschriften / Certificeringsvoorschriften	EN 13240
Tipo di combustibile / Type of fuel / Type de carburant / Tipo de combustible / Art des Kraftstoffs / Soort brandstof	*Ciochetti di legna / Wood logs / Bûches de bois / Troncos de madera / Holzscheite / Houtbrokken
Emissioni alla potenza nominale (ridotta) / Emissions at nominal heat output (reduced) / Émissions à puissance nominale (réduite) / Emisiones a potencia nominal (reducida) / Emissionen bei Nennleistung (reduziert) / Emissies bij nominaal vermogen (geredeuceerd)	- CO ₂ 10,31 % - CO 533 mg/m ³ 13% O ₂ - NO _x 97 mg/m ³ 13% O ₂ - OGC / COV / VOC 31 mg/m ³ 13% O ₂ - Polveri / Dust / Poudres / Polvos / Pulver / Poeders 19 mg/m ³ 13% O ₂
Potenza termica introdotta (ridotta) / Heat input (reduced) / Puissance thermique absorbée (réduite) / Potencia térmica de entrada (reducida) / Thermische Leistungsaufnahme (reduziert) / Thermisch opgenomen vermogen (geredeuceerd)	6,9 kW
Potenza termica nominale (ridotta) / Nominal heat output power (reduced) / Puissance thermique nominale (réduite) / Potencia térmica nominal (reducida) / Nominale thermische Leistung (reduziert) / Nominale warmteafgifte (geredeuceerd)	5,9 kW
Potenza nominale resa all'aria (ridotta) / Nominal air heat output (reduced) / Puissance de sortie vers l'air nominal (réduit) / Salida de aire nominal (reducida) / Nennluftleistung (reduziert) / Nominaal luchtvermogen (geredeuceerd)	5,9 kW
Potenza nominale resa all'acqua (ridotta) / Nominal water heat output (reduced) / Puissance fournie à l'eau nominal (réduit) / Salida de agua nominal (reducida) / Nennwasserleistung (reduziert) / Nominaal watervermogen (geredeuceerd)	-
Consumo orario (ridotta) / Hourly intake (reduced) / Consommation horaire (réduit) / Consumo por hora (reducida) / Tagesverbrauch (reduziert) / Verbruik per uur (geredeuceerd)	1,54 kg/h
Rendimento (ridotta) / Efficiency (reduced) / Rendement (réduit) / Eficiencia (reducida) / Wirkungsgrad (reduziert) / Efficiëntie (geredeuceerd)	85,7 %
Temperatura media fumi (ridotta) / Average flue gas temperature (reduced) / Température moyenne des fumées (réduit) / Temperatura media de los humos (reducida) / Durchschnittliche Rauchgastemperatur (reduziert) / Gemiddelde rookgastemperatuur (geredeuceerd)	207,1 °C
Temperatura media fumi all'uscita / Average flue gas temperature at the outlet / Température moyenne des fumées à la buse / Temperatura media de los humos a la salida / Durchschnittliche Rauchgastemperatur am Austritt / Gemiddelde rookgastemperatuur aan de uitlaat	257 °C
Portata massica (ridotta) / Mass flow rate (reduced) / Débit massique (réduit) / Caudal máxico (reducida) / Massendurchfluss (reduziert) / Massastroom (geredeuceerd)	4,5 g/s
Tiraggio (ridotta) / Draught (reduced) / Tirage (réduit) / Corriente de aire (reducida) / Entwurf (reduziert) / Ontwerp (geredeuceerd)	12,9 Pa
*I dati tecnici sono stati ottenuti utilizzando ciocchi di legno secondo la normativa UNI EN ISO 17225, con umidità compresa tra il 10% e il 17% The technical data were obtained using wood logs according to UNI EN ISO 17225, with a moisture content between 10% and 17%. Les données techniques ont été obtenues en utilisant des bûches de bois selon la norme UNI EN ISO 17225, avec une humidité comprise entre 10% et 17%. Los datos técnicos se obtuvieron utilizando troncos de madera según la norma UNI EN ISO 17225, con una humedad entre el 10% y el 17%. Die technischen Daten wurden mit Holzscheiten gemäß UNI EN ISO 17225 bei einer Luftfeuchtigkeit zwischen 10% und 17% ermittelt. De technische gegevens zijn verkregen met gebruikmaking van houtpellets van klasse A1 volgens UNI EN ISO 17225, met een vochtigheid tussen 10% en 17%.	

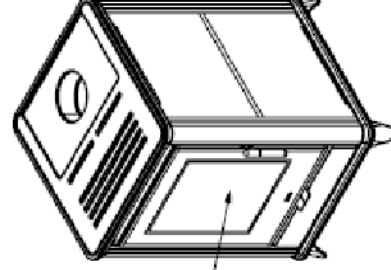
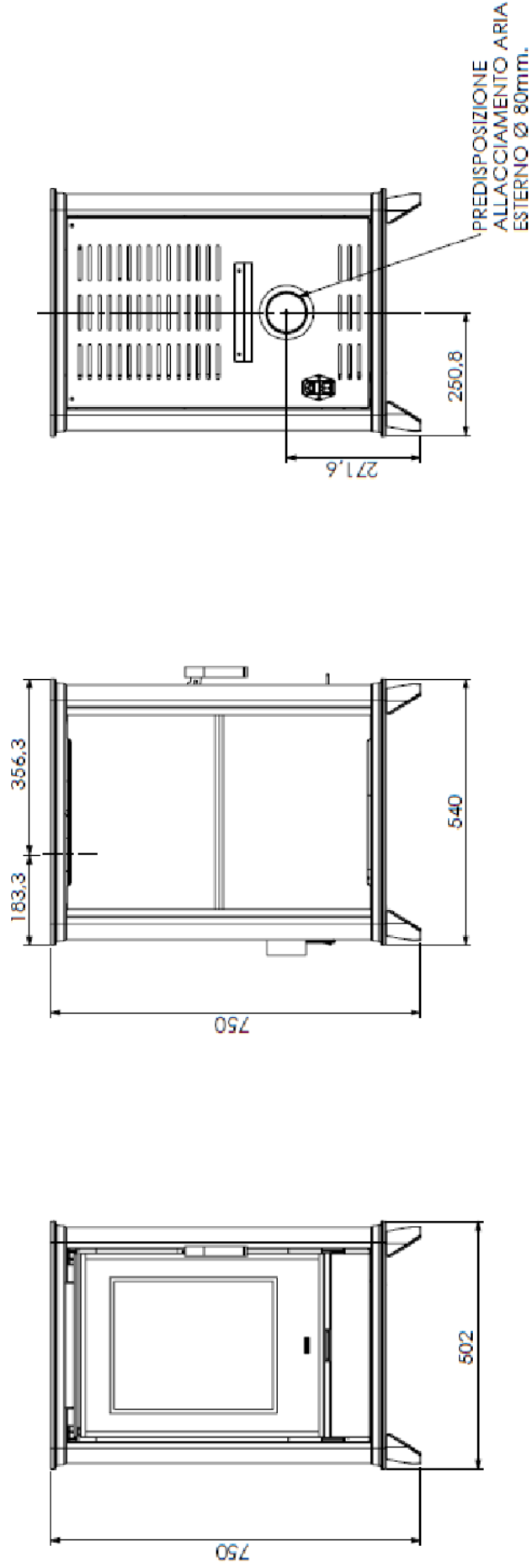
DATI TECNICI / TECHNICAL DATA / DONNÉES TECHNIQUES / DATOS TECNICOS / TECHNISCHE DATEN / TECHNISCHE GEGEVENS

Peso / Weight / Poids / Peso / Gewicht / Gewicht	125 kg
Capacità serbatoio / Tank capacity / Capacité du réservoir / Capacidad del tanque / Tankinhalt / Tankinhoud	- kg
Tensione nominale / Nominal Voltage / Tension nominale / Tensión nominal / Bemessungsspannung / Nominale spanning	- v
Frequenza nominale / Nominal frequency / Fréquence nominale / Frecuencia nominal / Nennfrequenz / Nominale frequentie	- Hz
Potenza elettrica nominale (EN 60335-1) / Nominal electrical power / Puissance électrique nominale / Potencia eléctrica nominal / Elektrische Nennleistung / Nominaal elektrisch vermogen	- W
Volume massimo riscaldabile / Maximum heatable volume / Volume maximum chauffable / Volumen máximo calentable / Maximal beheizbares Volumen / Maximaal verwarmbaar volume	150 m ³
Prevalenza pompa / Pump head / Tête de pompe / Cabezal de bomba / Pumpenkopf / Pompkop	- m
Capacità caldaia / Boiler capacity / Capacité de la chaudière / Capacidad de la caldera / Kesselkapazität / Capaciteit ketel	- l
Massima pressione d'esercizio / Maximum operating pressure / Pression de fonctionnement maximale / Presión máxima de trabajo / Maximaler Betriebsdruck / Maximale bedrijfsdruk	- bar
Distanza da materiali infiammabili (lato, retro, fronte, top) / Distance from flammable materials (side, back, front, top) Distance des matériaux inflammables (côté, arrière, avant, haut) / Distancia de materiales inflamables (lateral, posterior, frontal, superior) Afstand tot brandbare materialen (zijkant, achterkant, voorkant, bovenkant)	300 mm, 200 mm, 1000 mm, 800 mm (S, B, F, T)
**Variabile in base alla potenza richiesta al m ³ (40-35-30 Kcal/h) / Variable according to the required power per m ³ (40-35-30 Kcal/h) / Variable en fonction de la puissance requise par m ³ (40-35-30 Kcal/h) / Variable según la potencia requerida por m ³ (40-35-30 Kcal/h) Variabel je nach erforderlicher Leistung pro m ³ (40-35-30 Kcal/h) / Variabel volgens het vereiste vermogen per m ³ (40-35-30 Kcal/h)	

DIMENSIONI / DIMENSIONS / DIMENSIONS / DIMENSIONES / ABMESSUNGEN / AFMETINGEN:

Condotto aspirazione aria / Air intake pipe / Conduit aspiration air / Conducto de aire / Luftansaugkanal / Luchtinlaatkanaal	A	-
Scarico fumi / Exhaust fumes / Expulsion fumées / Expulsion de humos / Abgase verdrängen / Rookafvoer	Sf	130 mm
Aria canalizzata / Ducted air / Air canalisé / Conductos de aire caliente / Luftführung / Geducteerde lucht		-
Scarico sicurezza / Safety discharge / Décharge de sécurité / Descarga de seguridad / Sicherheitsentladung / Veiligheidsontlading	X	-
Mandata / Boiler flow outlet / Sortie de flux de chaudière / Flujo de agua caliente / Warmwasserversorgung / Levering	M	-
Ritorno / Boiler flow inlet / Retour d'eau froide / Retorno de agua fría / Kaltwasserrücklauf / Terug	R	-
Scarico ebollizione / Boiling Unloading / Débit d'ébullition / Descarga de ebullición / Kochender Auspuff / Kokende afvoer	S	-
Entrata acqua fredda sanitaria / Cold water inlet / Entrée d'eau froide domestique / Entrada de agua fría sanitaria / Kaltwasserzulauf für den Hausgebrauch / Inlaat koud water voor huishoudelijk gebruik	F	-
Uscita acqua calda sanitaria / Hot water outlet / Sortie d'eau chaude sanitaire / Salida de agua caliente sanitaria / Warmwasseranschluss / Uitlaat voor sanitair warm water	C	-

MISS WOOD



DIMENSIONI DI CARICO MASSIME
 L= 360mm
 Hmin= 207mm
 Hmax= 375mm
 p= 380mm

